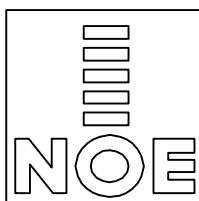
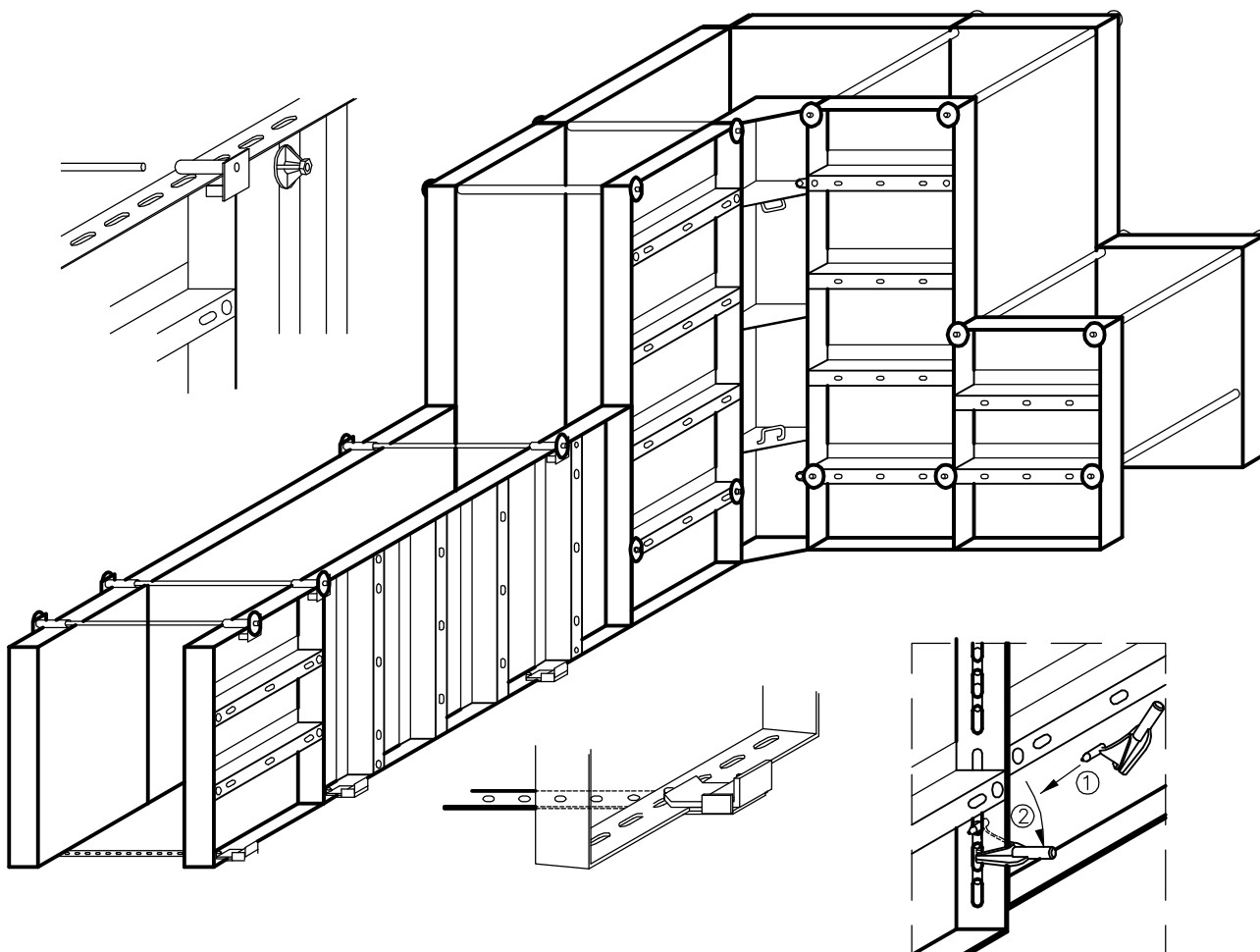


SL 2000 Fal- és alapzsalu-rendszer

Felépítési és felhasználási útmutató

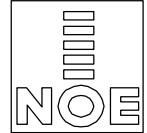


NOE zsalurendszerek hivatalos magyarországi forgalmazója
KTK Zsalutechnika Kft.

H-3526 Miskolc, Szentpéteri kapu 15-19

Telefon: 46/509 776 Fax: 46/509 799

www.noe-zsalu.hu info@noe-zsalu.hu



Tartalomjegyzék

Oldal	Tartalom
04	Biztonsági útmutató, falzsalu-elemek felállítása
05	Kézi mozgatás, táblák szállítása
06	Alapzsalu áttekintése
07	Falzsalu áttekintése
08	Sávalapok, lemezalapok
09	Rasztermentes távtartás feszítőkarral és távtartószalaggal, egyedi alapok
10	Sarok zsaluzása
11	Hosszkiegyenlítés
12	Példák zsaluzatra, 2,40 m magasságig, rasztermentes merevítéssel
13	Példák zsaluzatra, 3,00 m magasságig, merevítés feszítőszárral
14	Példák zsaluzatra, 4,00 m magasságig, merevítés feszítőszárral
15	Felépítés körtartály-zsaluként
16	2500 mm magas SL 2000 zsalutáblák és külsősarok-táblák
17	1500, 1250 és 750 mm magas SL 2000 zsalutáblák, külsősarok-táblák
18	SL 2000 Belsősarok, külső-sarokszög
19	SL 2000 Belsősarok-zsanér, külsősarok-zsanér
20	SL 2000 Kiegyenlítő tábla, betét
21	SL 2000 Rendszerelemek

Rendszerleírás

A NOE SL 2000 fal- és alapzsalu kiválóan alkalmas alapok, aknák, kisebb támfalak és sokszögű tartályok zsaluzására.

A NOE SL 2000 segítségével különleges kitámasztás nélkül, rásztermentesen, rekordidő alatt zsaluzhatunk alapokat. A hagyományos zsaluzással szemben 50–70 % időt takarítunk meg.

- A zsaluzás és a rakodás egy személy által is elvégezhető,
- alapok zsaluzása esetén jó merevítési lehetőségek,
- tartozékok széles választéka

NOE SL 2000 rövid áttekintése

Zsalutáblák

Szélességek

Szabványelemek

900; 750; 500; 250 mm

Kiegészítő elemek

550; 490; 450; 400; 200; 150 mm

Magasságok

2500; 1500; 1250; 750 mm

Megengedett betonnyomás

Táblaszélesség < 500 mm, 55 kN/m²

Táblaszélesség > 500 mm, 40 kN/m²

Zsalutábla-betét

9 illetve 11 rétegű nyírfa,

fenolgyantával bevont, tartósan

elasztikus, gittagyban rögzítve.

2500 mm magasságnál 15 mm vastag

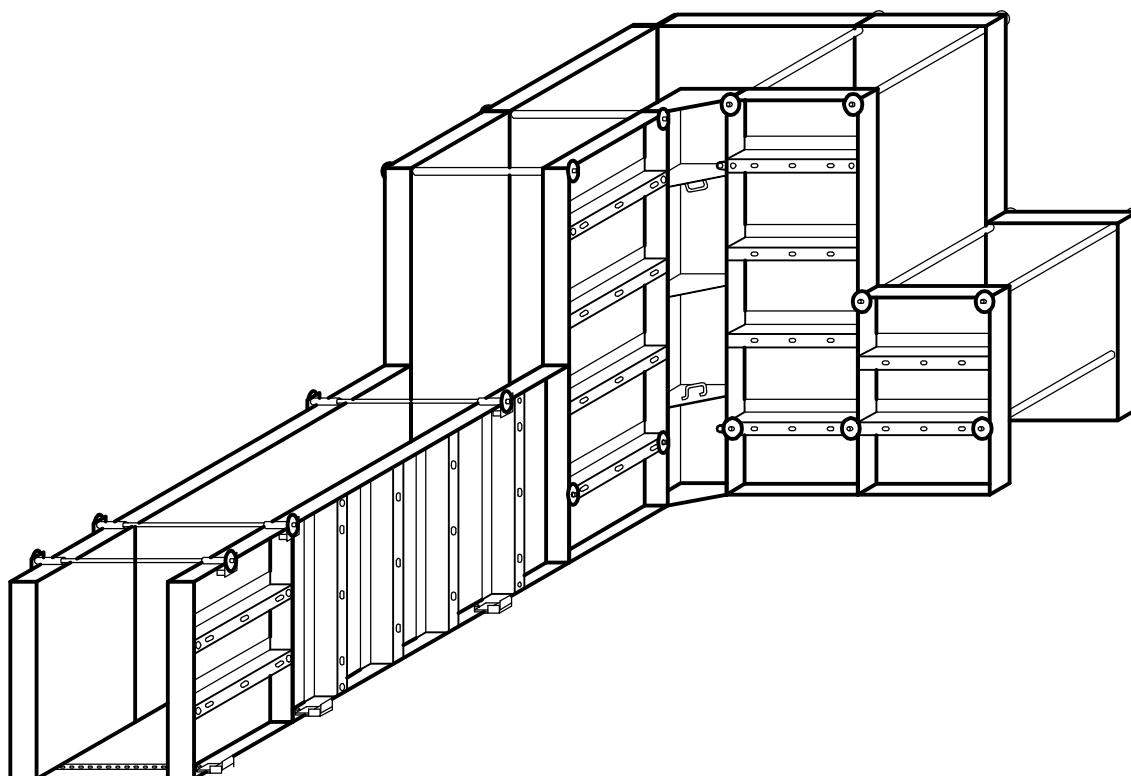
1500 mm magasságig 12 mm vastag

Felhasználási gyakoriság

Zsalutábla-betét kb. 70–90-szer, a

keret kb. 300-szor igénybevételtől

függetlenül felhasználható.



Biztonságtechnikai figyelmeztetés !

Termékeink biztonságos alkalmazásához kérjük vegye figyelembe az érvényes biztonságtechnikai és munkavédelmi előírásokat.

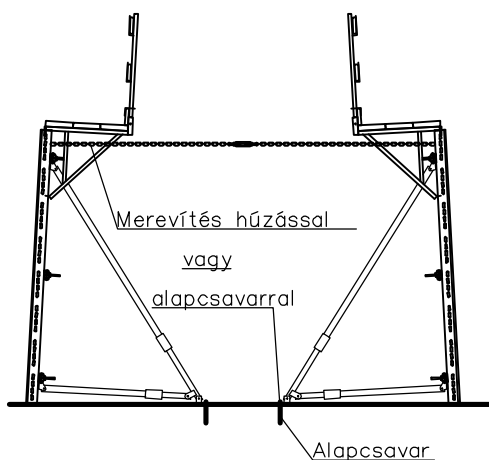
Az itt bemutatott ábrák szerelési állapotok, ezért nem mindig teljeseek. A felhasználási útmutatót pontosan kövessük. Eltérések külön statikai indoklást igényelnek.

Ügyfeleink kívánságára képzett szakembereink akár helyszíni tanácsadással is rendelkezésre állnak.

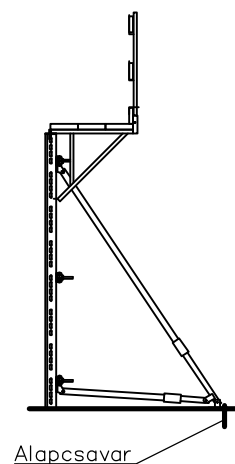
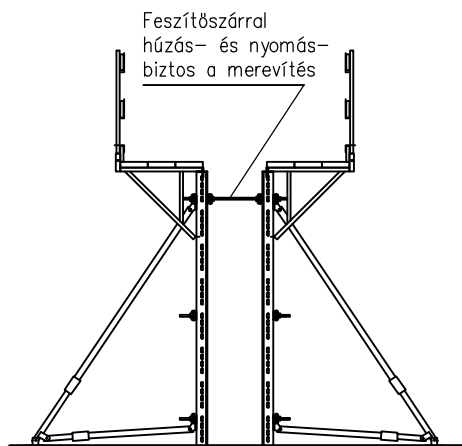
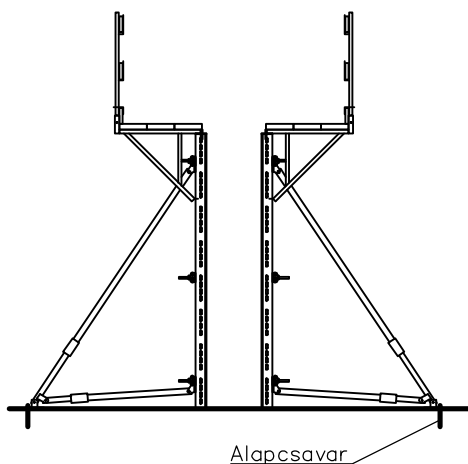
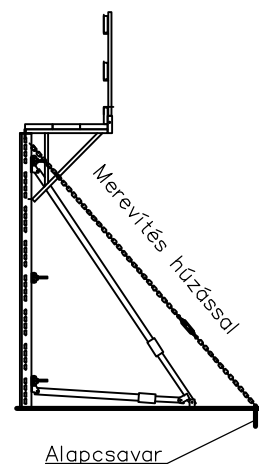
Falzsalu elemek biztonságos felállítása

Kétoldali zsaluzat

Egyoldali zsaluzat



Az oldaltámokat alapcsavarral húzás- és nyomásbiztosan rögzítjük.



Kézi mozgatás

Táblák szállítása

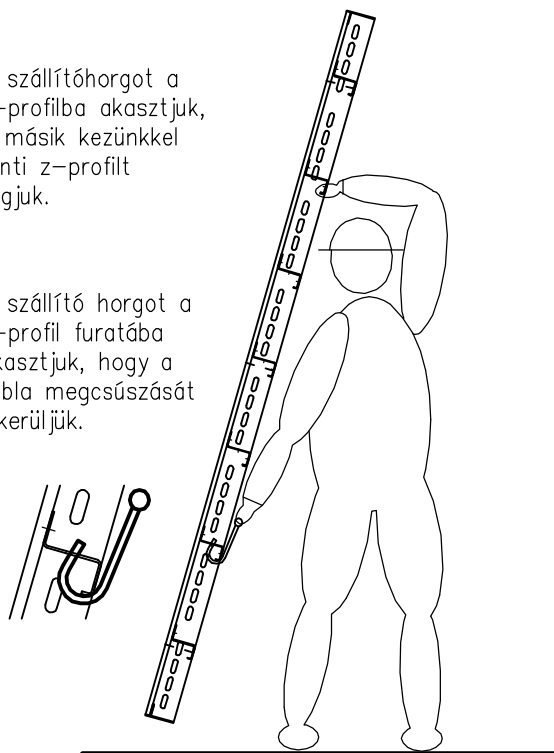
Kisebb táblákat a z-profilnál meg tudjuk fogni, ezáltal könnyen szállíthatók áthelyezhetők.
Nagyobb és nehezebb táblák esetén SL 2000 horgot (cikksz. 104400) használunk.

a) Szállítás állítva

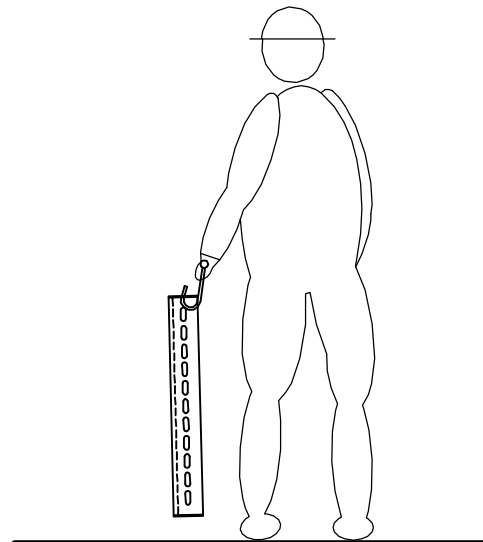
b) Szállítás fektetve

A szállítóhorgot a z-profilba akasztjuk, a másik kezünkkel fenti z-profil fogjuk.

A szállító horgot a z-profil furatába akasztjuk, hogy a tábla megcsúszását elkerüljük.

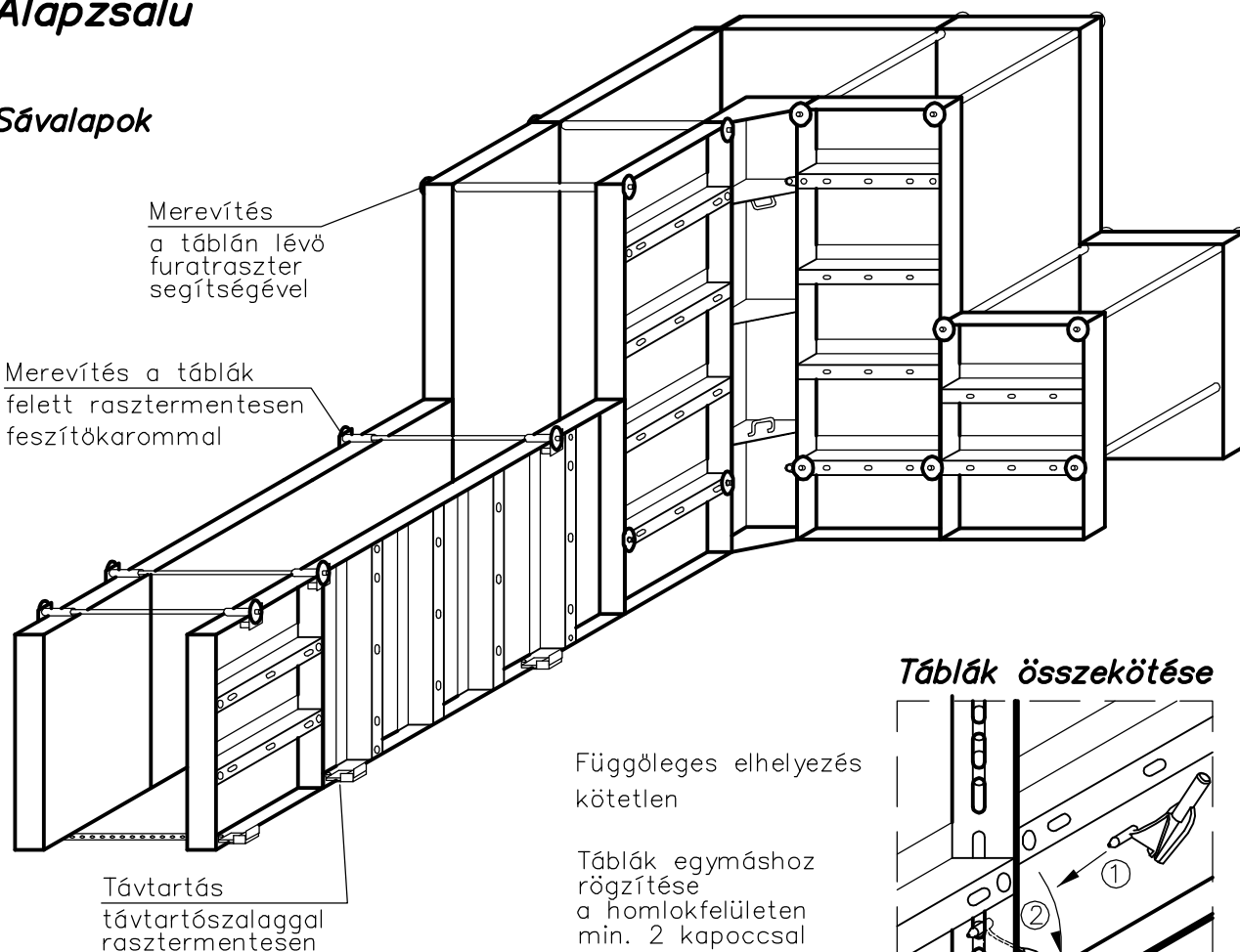


A szállítóhorgot a peremprofilba akasztjuk, így szükség esetén 2 ember által is szállítható.



Alapzsalu

Sávalapok

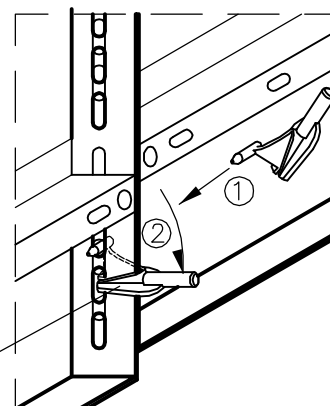


Táblák összekötése

Függőleges elhelyezés kötetlen

Táblák egymáshoz rögzítése a homlokfelületen min. 2 kapoccsal

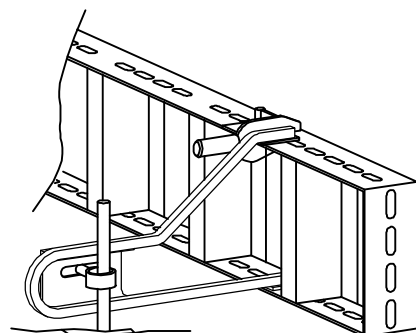
Kapocs cikksz. 102520



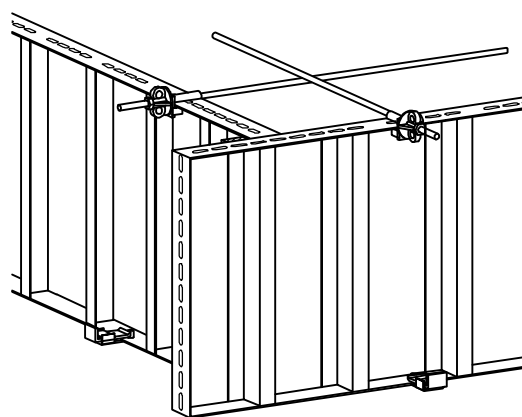
- ① A kapocs csapját a furatba helyezük.
- ② Rögzítés a kapocs lenyomásával vagy leütésével történik.

Lemezalap zsaluzása

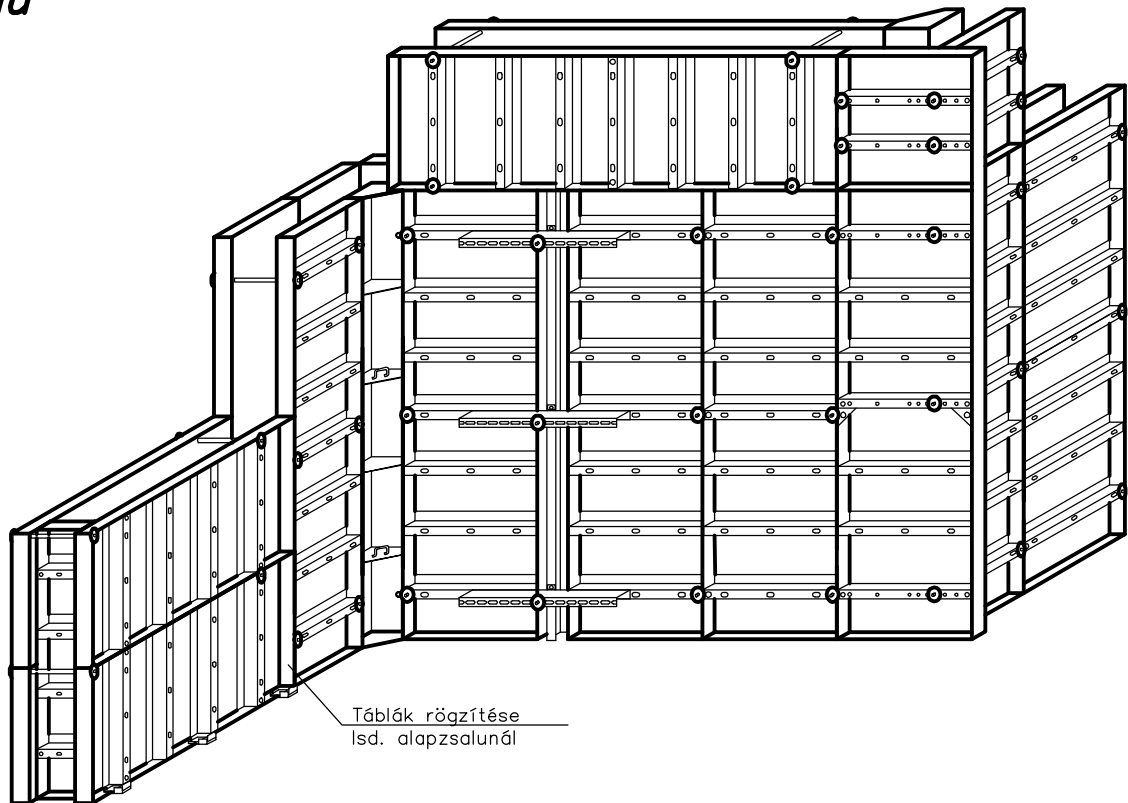
Kitámasztás zsalutámasszal



Tömbalapok



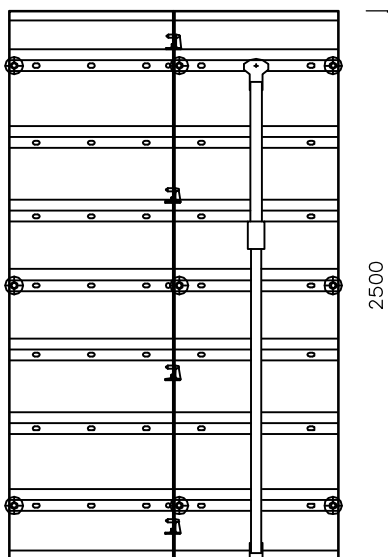
Falzsalu



Homloklezárás
15, 20 és 25 cm szélességű
táblákkal

Nézet (járóállvány nélkül)

Zsaluzat 2,50 m magas



Metszet

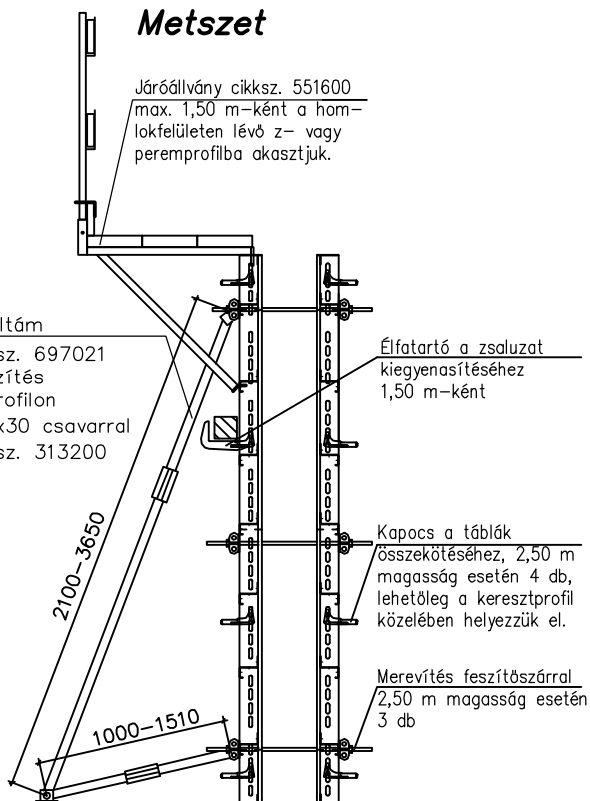
Járóállvány cikksz. 551600
max. 1,50 m-ként a hom-
lokfelületen lévő z-
vagy
peremprofilba akasztjuk.

Oldaltám
cikksz. 697021
Rögzítés
z-profilon
M16x30 csavarral
cikksz. 313200

Élfatartó a zsaluzat
kiegyenásítéséhez
1,50 m-ként

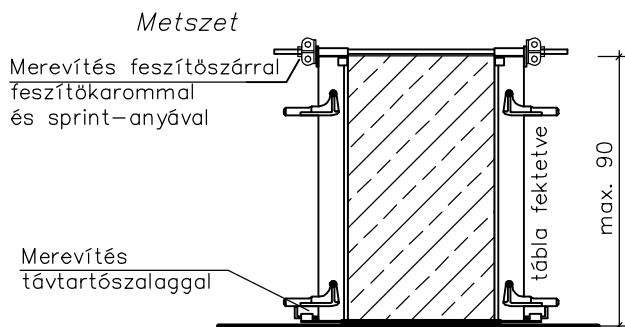
Kapocs a táblák
összekötéséhez, 2,50 m
magasság esetén 4 db,
lehetőleg a keresztprofil
közeliében helyezjük el.

Merevítés feszítőszárral
2,50 m magasság esetén
3 db

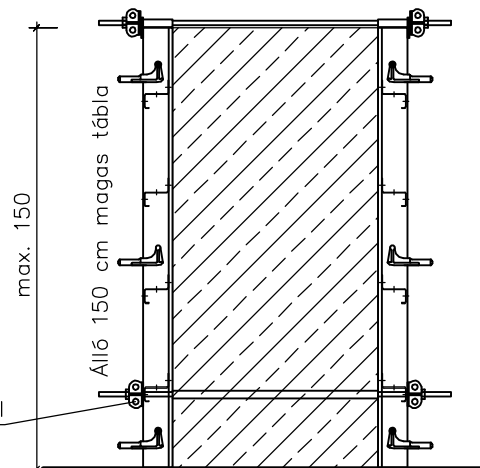


Sávalapok

Merevítés feszítőkarommal felül
távtartószalaggal alul



feszítőszárral alul

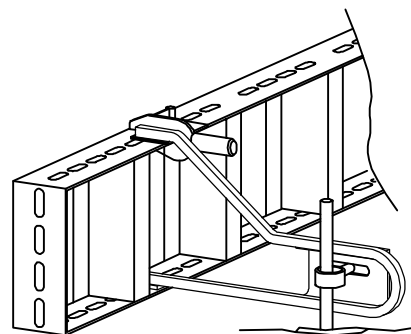
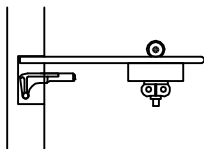


Lemezalapok

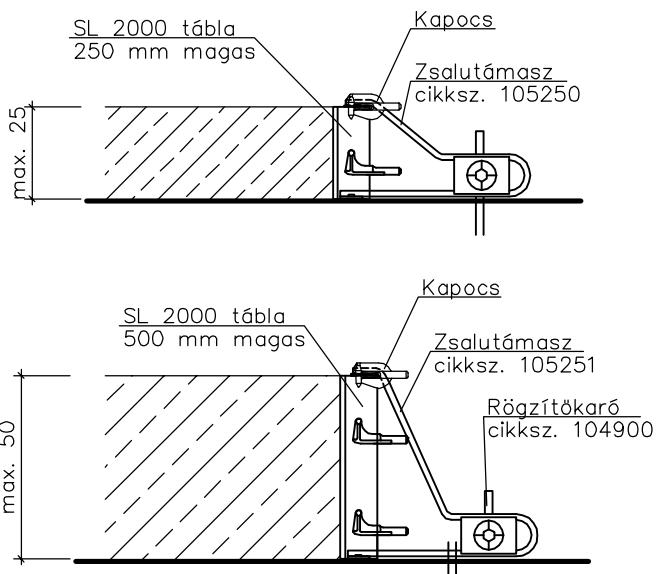
25 és 50 cm magasság esetén zsalutámasszal

Felülnézet

250 és 500 mm-es
SL tábla fektetve.



Metszet

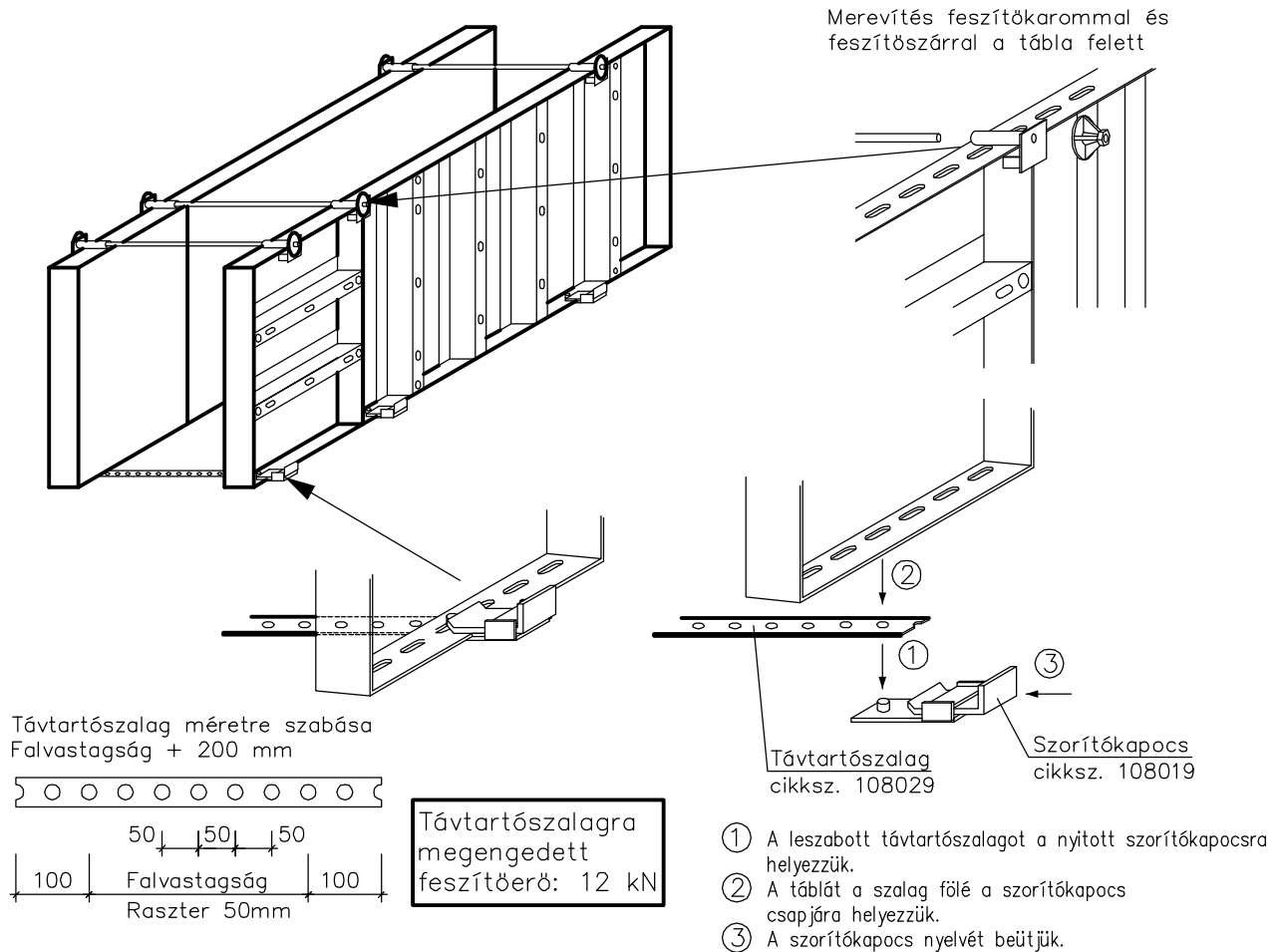


Zsalutámasz kiosztása
1.25 m-enként, 2 db 2.50 m-re.

Feltétele, hogy a vízszintes irányban
ható erőt a rögzítőkaró felvegye,

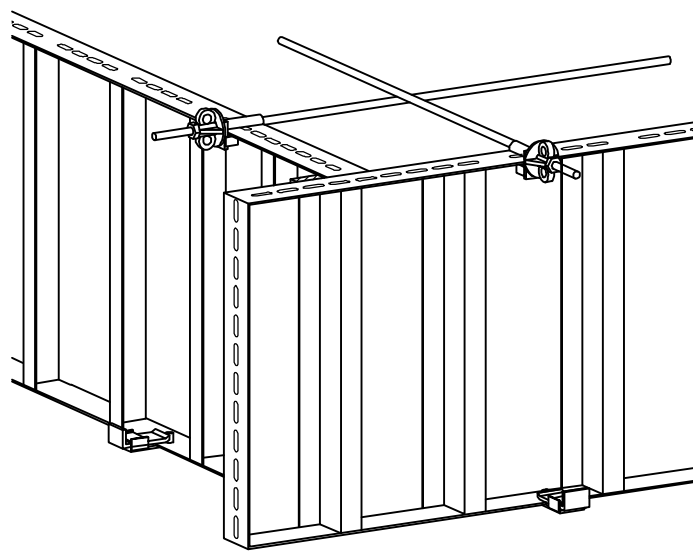
Zsalutámasz kiosztása
0.80 m-enként, 3 db 2.50 m-re.

Merevítés feszítőkarommal és távtartószalaggal

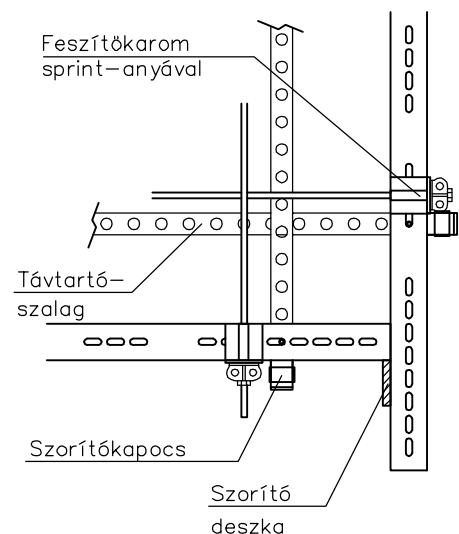


Egyedi alapok

90 cm magasságig fekvő táblákkal

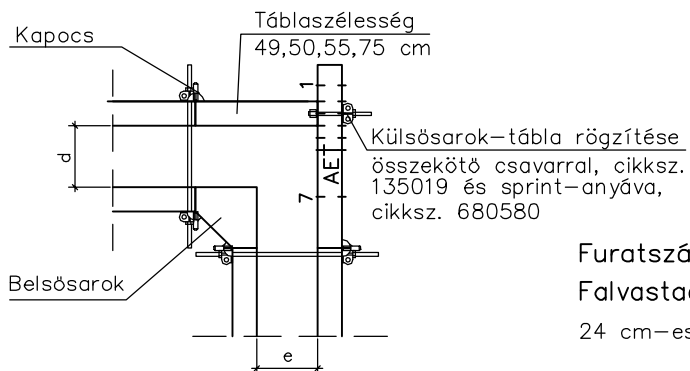


Felülnézet

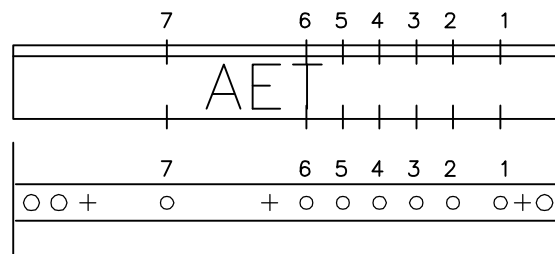


Sarok zsaluzása

90°-os sarok külsősarok-táblával (AET)

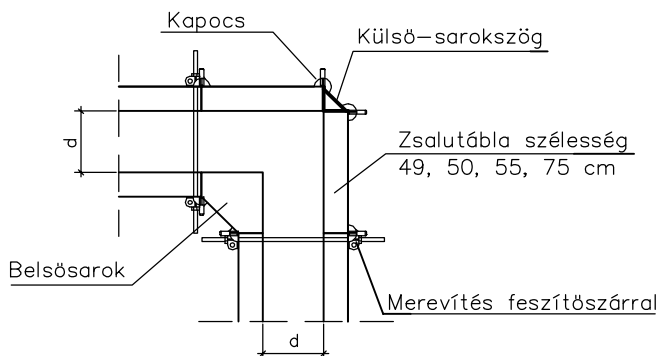


Furatraszter

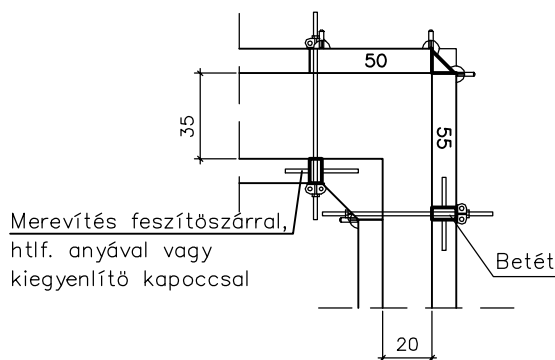


Furatszám	1	2	3	4	5	7
Falvastagság d	36.5	30	25	20	15	24
24 cm-es falvastagság esetén a táblát megfordítjuk.						

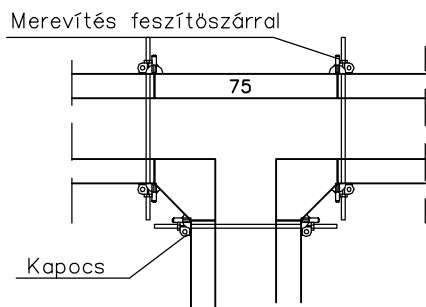
Sarok kialakítás méretet kiadó táblákkal 24, 25, 30 und 50 cm-es falvastagságnál.



Sarok kialakítás kiegyenlítéssel 20 és 35 cm-es falvastagság esetén.

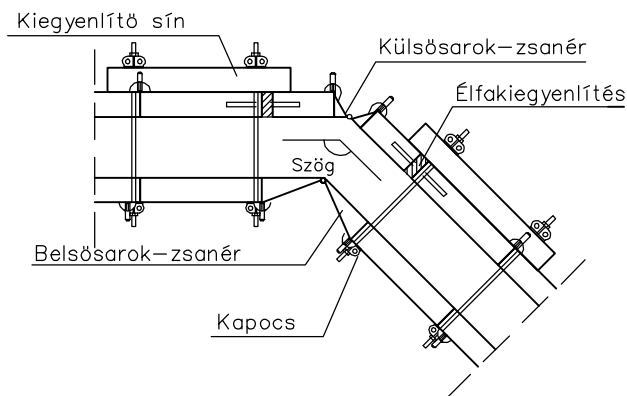


Derékszögű falcsatlakozás 25 cm-es falvastagságnál.



Más falvastagság esetén kiegyenlítéssel zsaluzunk.

Sarok kialakítás belső- és külsősarok-zsanérral 45°-225°

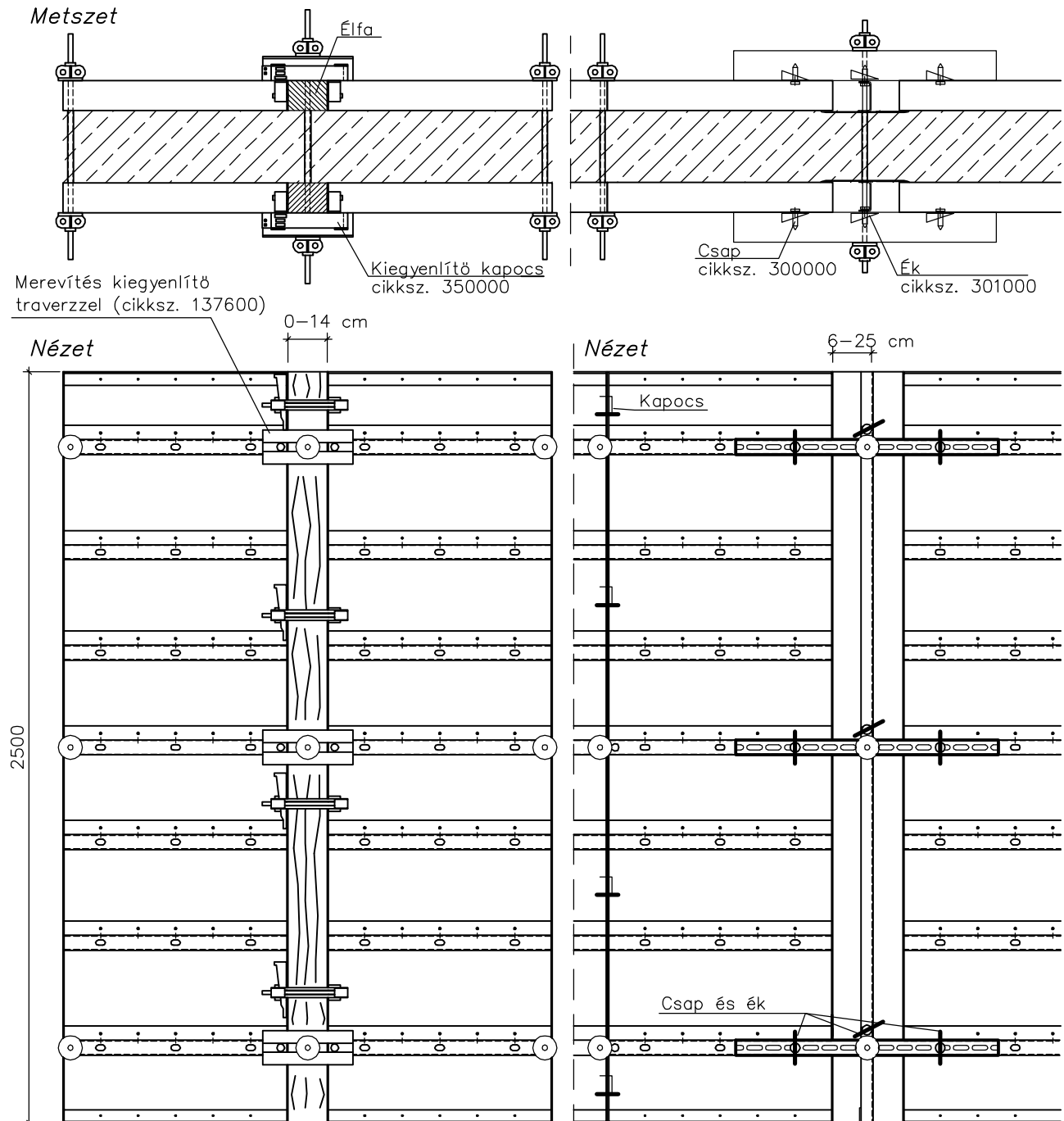




Hosszkiegyenlítés

Kiegyenlítő kapoccsal (cikksz. 350000) **0-14 cm**

Kiegyenlítő táblával **6-25 cm**



Merevítés kiegyenlítő traverz (cikksz. 137600)

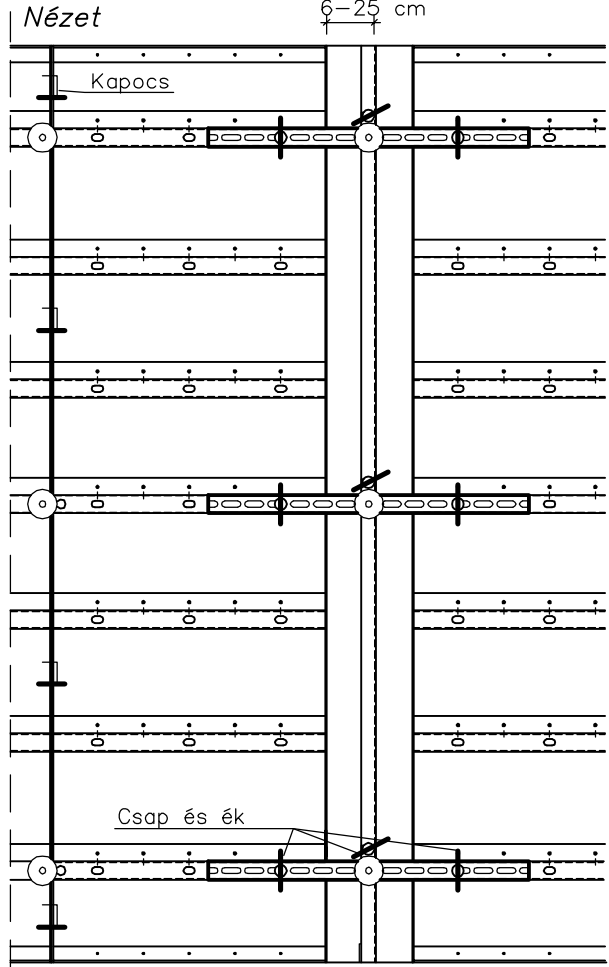
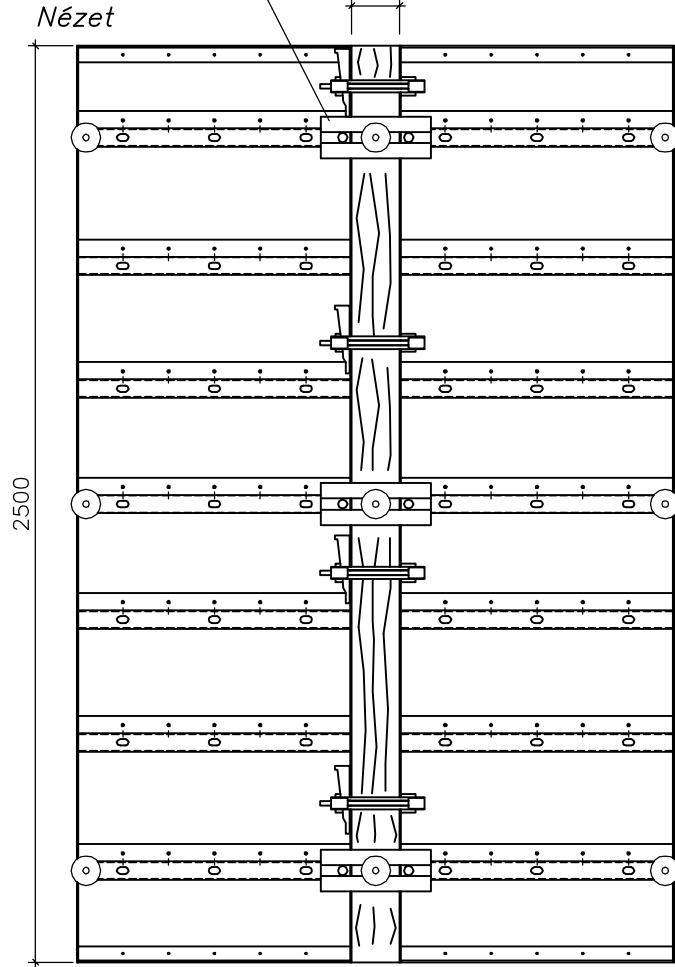
Kiegyenlítő kapocs (cikksz. 350000)

Csap (cikksz. 300000)

Ék (cikksz. 301000)

0-14 cm

6-25 cm



Kapocs ill. kiegyenlítő kapocs

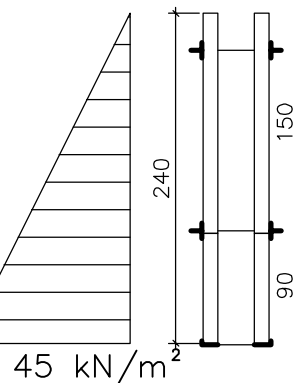
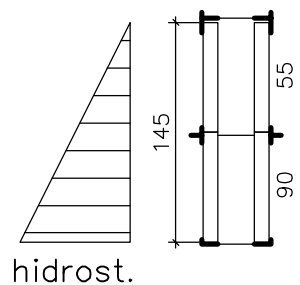
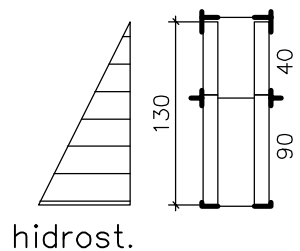
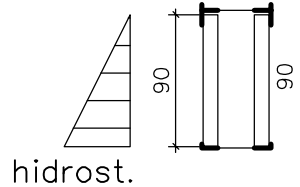
Zsalumagasság	
2500mm	4 db
1500mm	3 db
750 mm	2 db

Kiegyenlítő sánt és táblát csappal és ékkel rögzítjük.

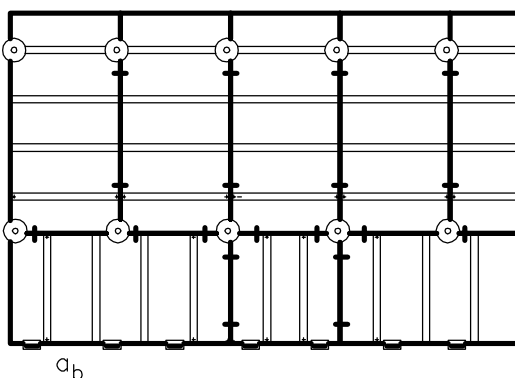
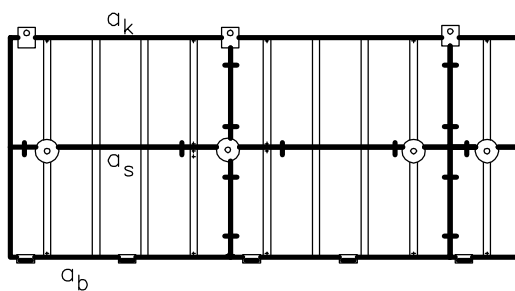
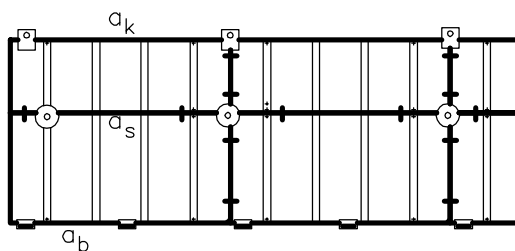
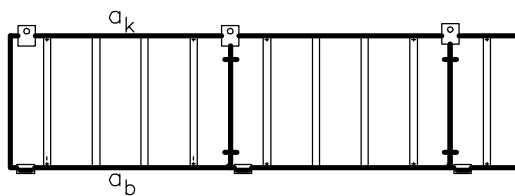


Betonnyomás

Metszet



Nézet



Rasztermentes merevítés

feszítőszárral és távtartószalaggal

Merevítés min. 1x a táblák összekötésénél vagy 2x táblánként.

a_k max. 150 cm

a_b max. 150 cm

Felső és középső merevítés min. 1x táblák összekötésénél ill. 2x táblánként.

Alul min. 2x táblánként.

a_k max. 150 cm

a_s max. 150 cm

a_b max. 75 cm

Felső merevítés min. 1x összekötésnél ill. 2x táblánként

A középső merevítések elhelyezésére ügyeljünk.

Alul min. 2x merevítünk táblánként.

a_k max. 150 cm

a_s max. 125 cm

a_b max. 75 cm

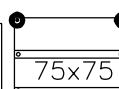
Felső és középső merevítés mindig a táblák összekötésénél.

Álló tábla fordítva.

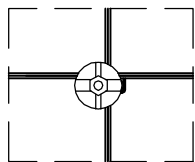
min. 2x merevítünk táblánként.

a_b max. 50 cm ²

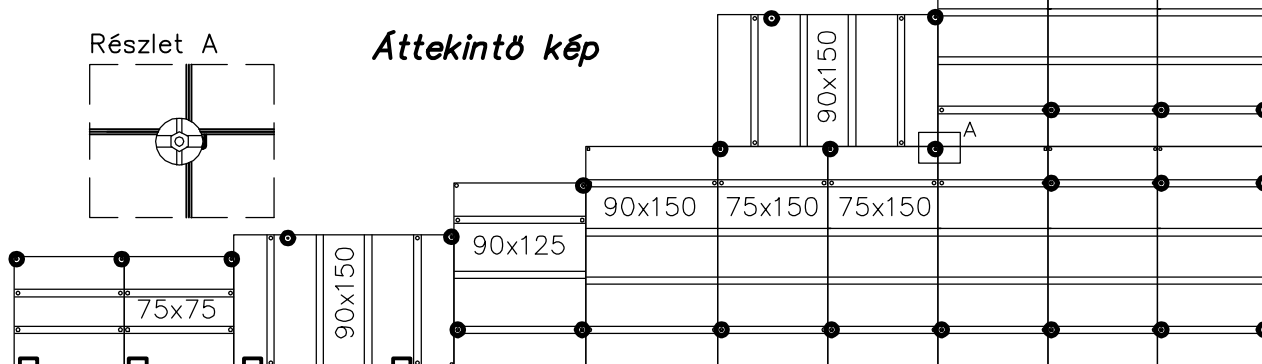
Megeng. betonnyomás
Tábla 125/90: 40 kN/m²



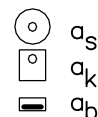
Részlet A



Áttekintő kép

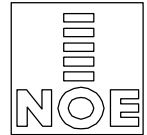


Merevítő hely szorítóanyával
Merevítő hely feszítőkarral
Merevítő hely távtartószalaggal



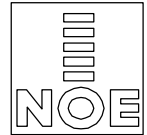
SL 2000 Fal- és alapzsalu-rendszer

Felépítési és felhasználási útmutató



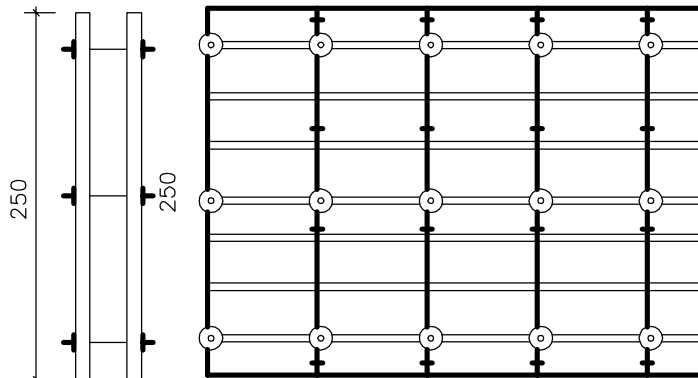
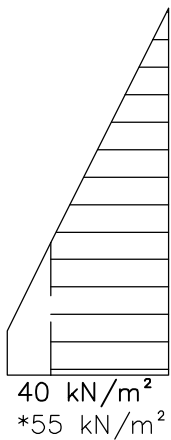
<u>Betonnyomás</u>	<u>Metszet</u>	<u>Nézet</u>	<u>Merevítés feszítőszárral</u>
hidrost.			sprint- anyával Felső merevítés mindig a táblák összekötésénél a_b max. 150 cm
hidrost.			Felső és középső merevítés mindig a táblák összekötésénél. a_b max. 75 cm
hidrost.			Merevítés mindig a táblák összekötésénél. Felül feszítőkarommal is lehetséges.
35 kN/m ²			Merevítés mindig a táblák összekötésénél. Felül feszítőkarommal is lehetséges.
45 kN/m ²			Merevítés mindig a táblák összekötésénél. Fölül feszítőkarommal is lehetséges.

Megeng. betonnyomás
Tábla 150/90: 45 kN/m²
Tábla 125/90: 40 kN/m²



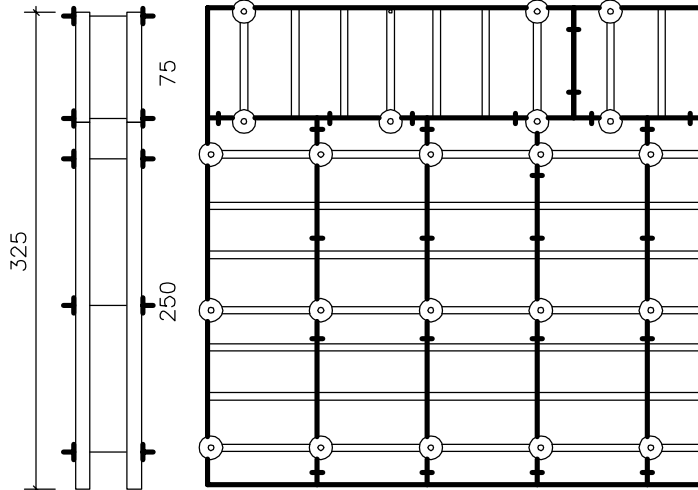
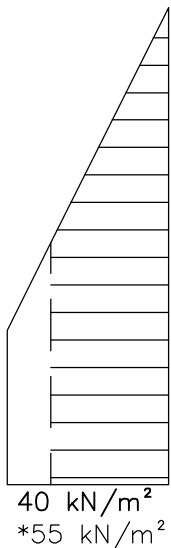
Betonnyomás Metszet Nézet

Merevítés



Sprint-nyával

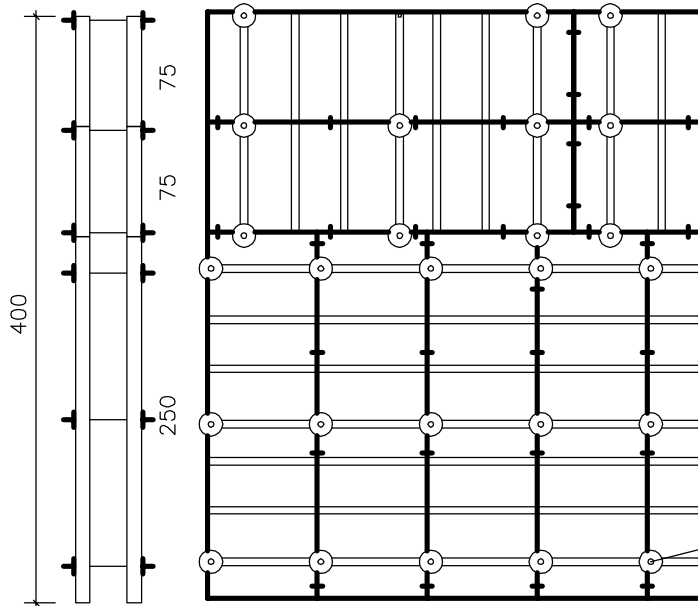
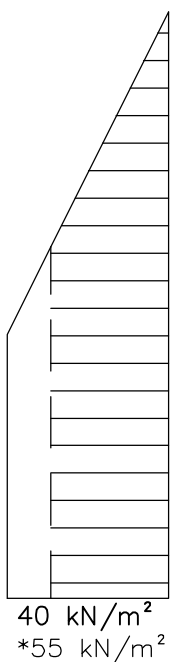
Merevítés: függőlesen 3x a táblák összekötésénél



Fekvő táblák merevítése: 2x táblánként

Fekvő táblák merevítése: 3x táblánként

Álló táblák merevítése: függőlegesen 3x a táblák összekötésénél



Fekvő táblák merevítése: 2x táblánként

Fekvő táblák merevítése: 3x táblánként

Álló táblák merevítése: függőlegesen 3x a táblák összekötésénél

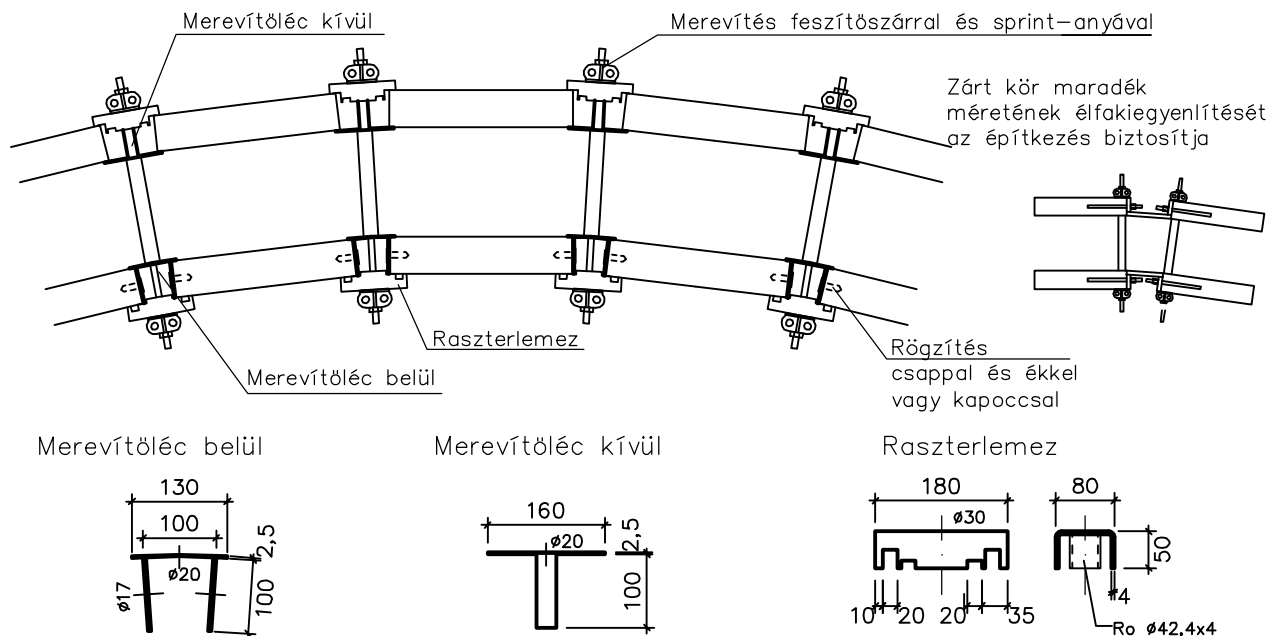
Merevítőhely sprint-nyával

*Betonnyomás max. 50 cm széles táblák használata esetén 55 kN/m²-ig

Bevetés körtartály-zsaluként

Először a belső zsaluzatot állítjuk fel
Merevítés függőlegesen hasonló, mint előzőekben

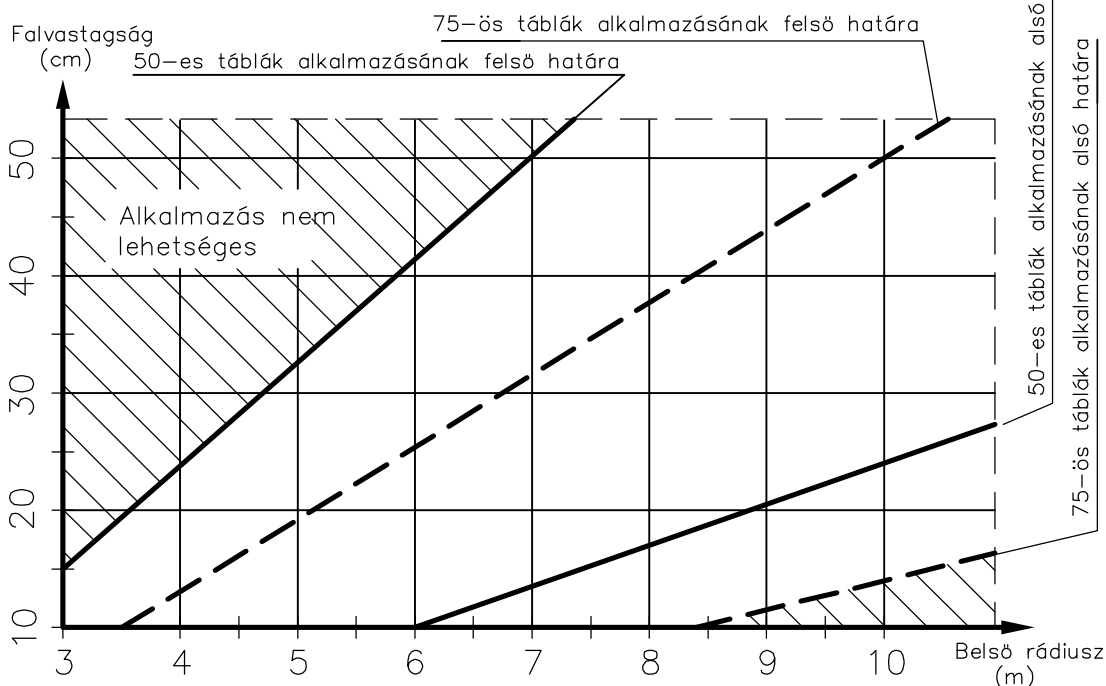
Zsaluzat kiigazítása támmal és feszítő láncsal



2500 hosszú cikksz. 103800 2500 hosszú cikksz. 103900 cikksz. 104200
1500 hosszú cikksz. 402610 1500 hosszú cikksz. 402580

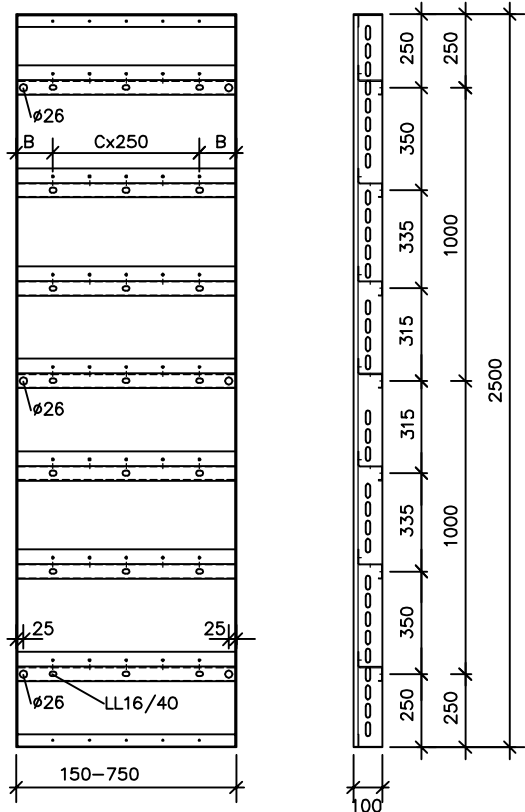
Alkalmazhatósági diagram 50-es és 75-ös táblákhoz

Más táblaméreteket ill. különböző szélességek kombinációja esetén bővíti a bevetési lehetőséget. Részletes felvilágosítás közvetlenül a NOE-től.



SL 2000-Zsalutáblák

2500 mm magas

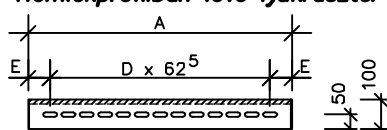


2500 mm magasságú tábla, horganyzott

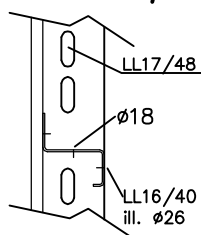
Cikksz.	Szélesség A mm	B mm	C Anz.	D Anz.	E mm	Felület qm	Súly kg
104069	750	125	2	11	62,5	1,875	64,0
104089	550	150	1	6	87,5	1,375	51,5
104009	500	125	1	7	62,5	1,250	47,0
104059	490	120	1	7	57,5	1,225	46,0
104008	450	100	1	6	37,5	1,125	45,0
104007	400	75	1	4	75	1,000	41,0
104019	250	125	-	2	62,5	0,625	30,0
Érd. esetén	200	100	-	2	37,5	0,500	28,5
Érd. esetén	150	75	-	1	43,75	0,375	25,4

Betétvastagság 15 mm

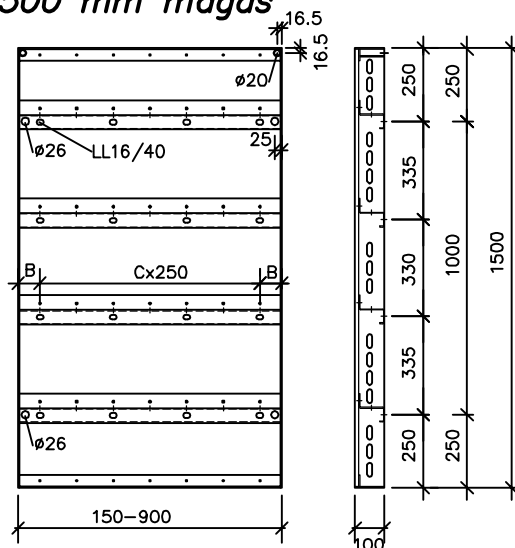
Homlokprofilban lévő lyukraszter



Részlet z-profil



1500 mm magas

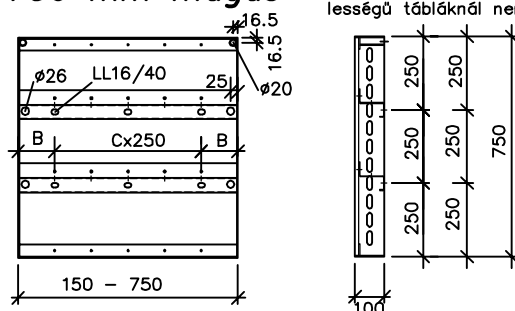


1500 mm magasságú tábla, horganyzott

Cikksz.	Szélesség A mm	B mm	C db	D db	E mm	Felület m ²	Súly kg
104082	900	75	3	12	75	1,35	45,0
104079	750	125	2	10	62,5	1,125	40,0
104099	550	150	1	6	87,5	0,825	28,0
104029	500	125	1	6	62,5	0,750	29,0
104049	490	120	1	6	57,5	0,735	28,0
104032	450	100	1	6	33,5	0,675	27,0
104031	400	75	1	4	75	0,600	25,0
104039	250	125	-	2	62,5	0,375	19,0
Érd. esetén	200	100	-	2	37,5	0,300	16,7
Érd. esetén	150	75	-	1	43,75	0,225	15,0

Betétvastagság 12 mm

750 mm magas



Főlső $\varnothing 20$-as merevítő furat 150 mm és 200 mm szélességű tábláknál nem létezik.

750 mm magasságú tábla, horganyzott

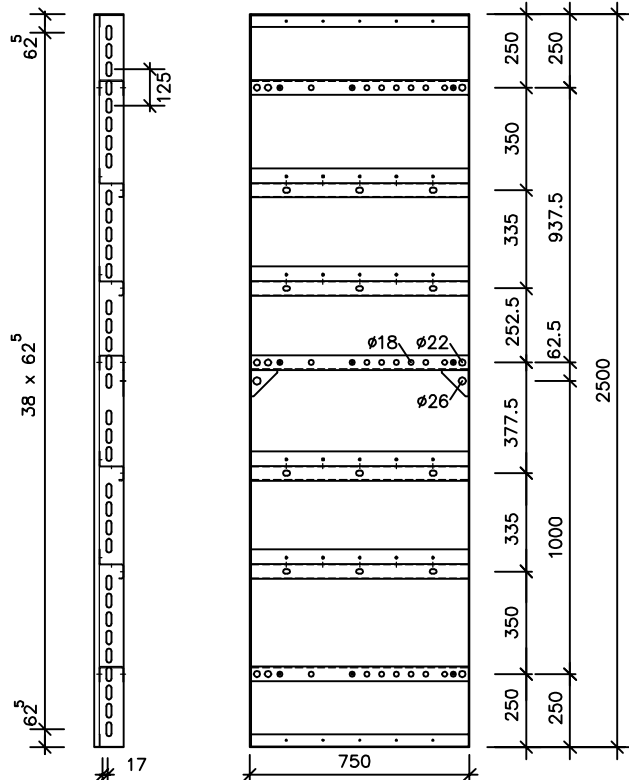
Cikksz.	Szélesség A mm	B mm	C db	D db	E mm	Felület m ²	Súly kg
104077	750	125	2	10	62,5	0,563	22,2
104097	550	150	1	6	87,5	0,413	17,7
104027	500	125	1	6	62,5	0,375	16,7
104047	490	120	1	6	57,5	0,368	16,4
104036	450	100	1	6	33,5	0,338	15,4
104035	400	75	1	4	75	0,300	14,3
104037	250	125	-	2	62,5	0,188	11,0
Érd. esetén	200	100	1	2	37,5	0,150	9,2
Érd. esetén	150	75	-	1	43,75	0,112	8,1

Betétvastagság 12 mm

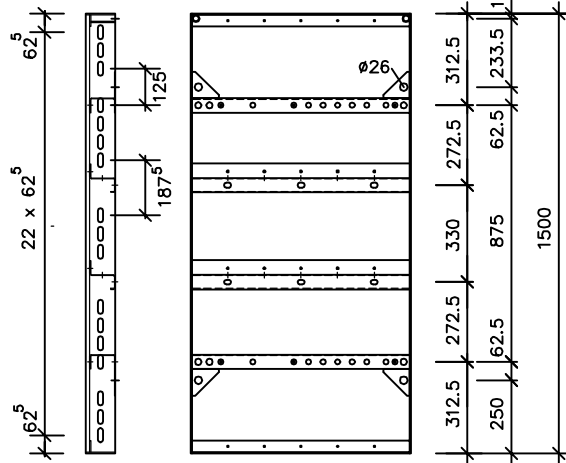


Külsősarok-tábla AET

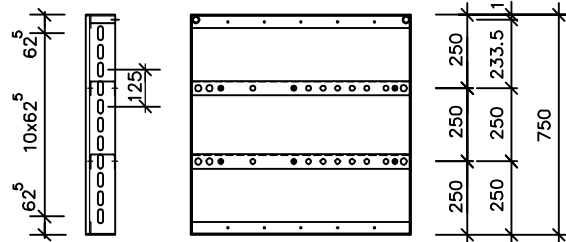
2500 mm magas cikksz. 104169



1500 mm magas cikksz. 104179

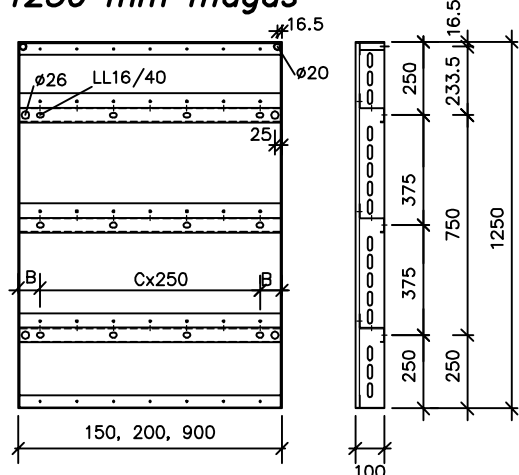


750 mm magas cikksz. 104177



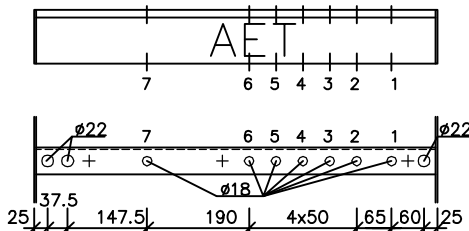
SL 2000-zsalutábla

1250 mm magas



Részlet: külsősarok-tábla furatrasztere

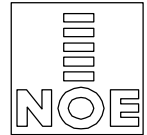
Furatszám 1 2 3 4 5 7
 Falvastagság 36.5 30 25 20 15 24 cm
 24 cm falvastagság esetén megfordítjuk a táblát



1250 mm magas zsalutáblák

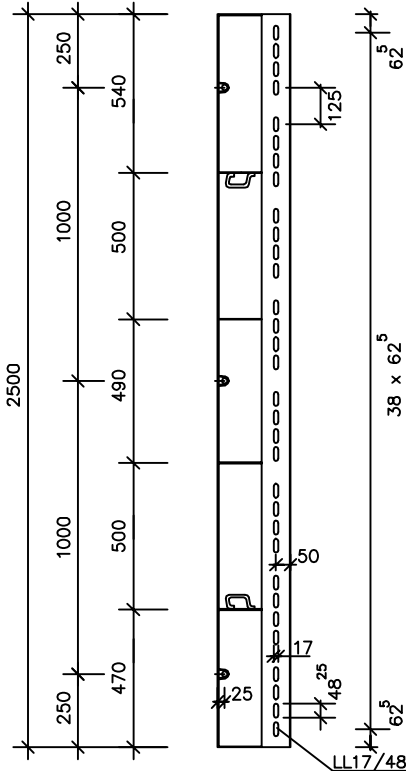
104083	900	75	3	12	75	1,125	36,5
érd. esetén	200	100	-	2	37,5	0,250	15,0
érd. esetén	150	75	-	1	43,75	0,187	13,2

Betérvastagság 12 mm



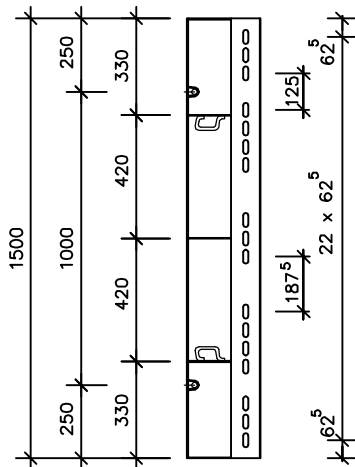
Belsősarok IE

2500 magas cikksz. 102109



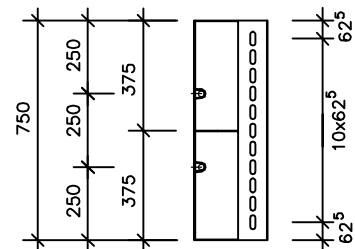
1500 magas

cikksz. 102119



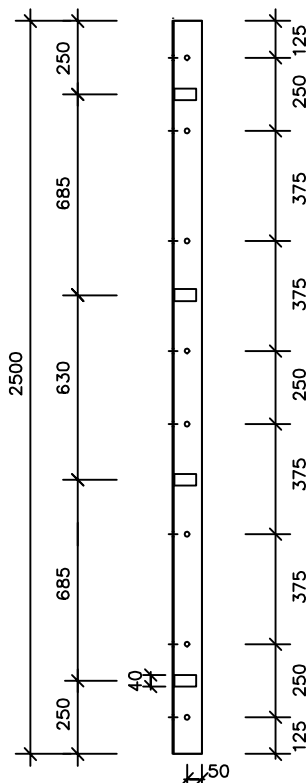
750 magas

cikksz. 102129



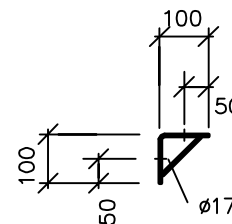
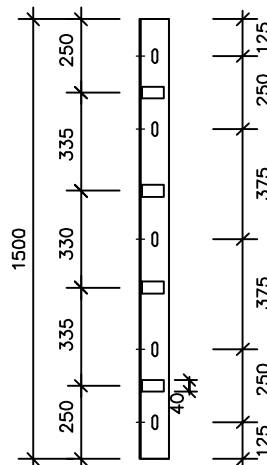
Külső-sarokszőg AEW

2500 magas cikksz. 102209



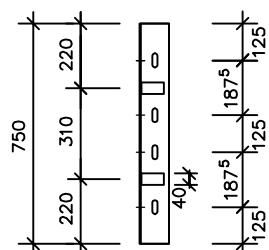
1500 magas

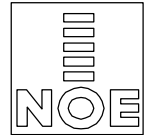
cikksz. 102219



750 magas

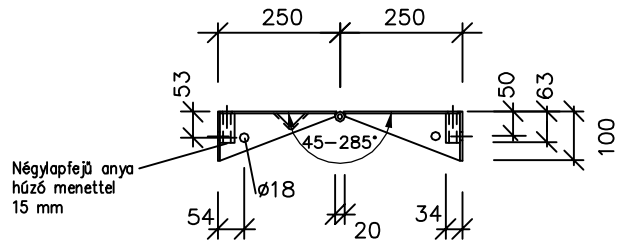
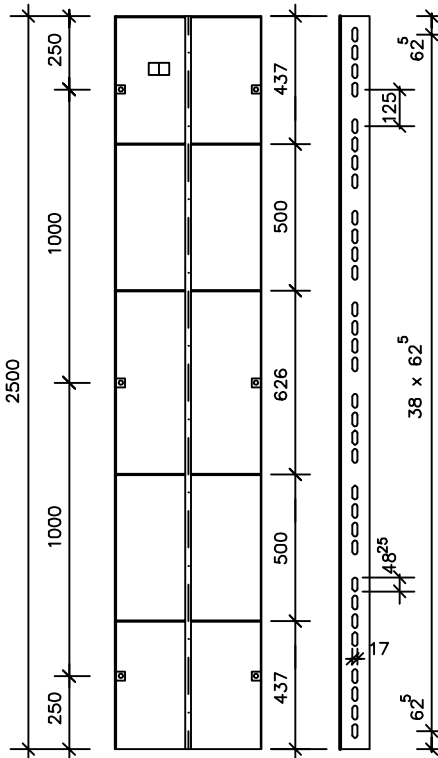
cikksz. 102229





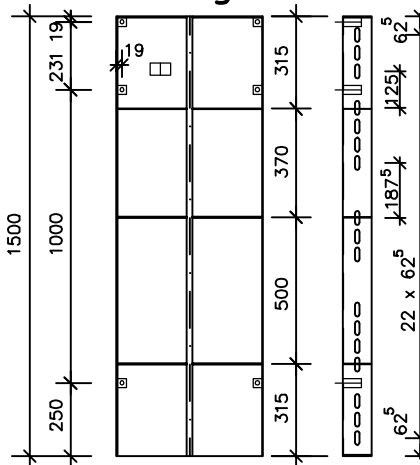
Belsősarok-zsanér 2500 magas

cikksz. 102909



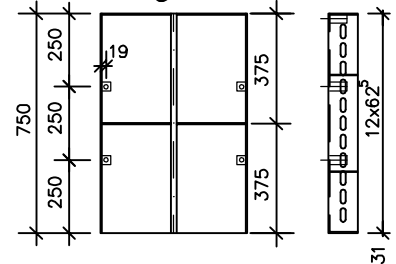
1500 magas

cikksz. 102919



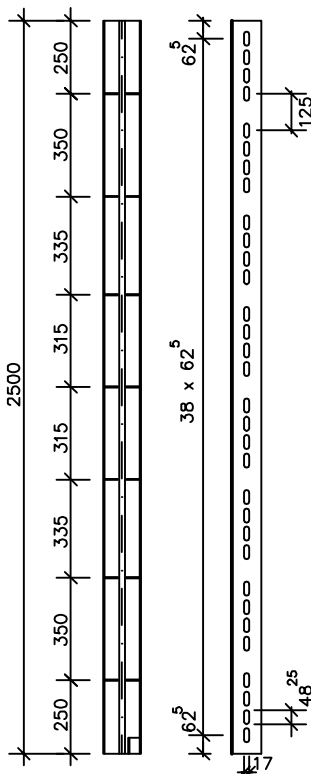
750 magas

cikksz. 102929



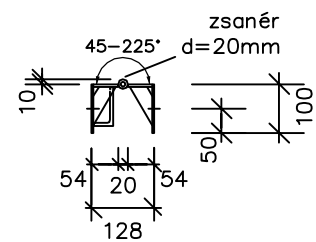
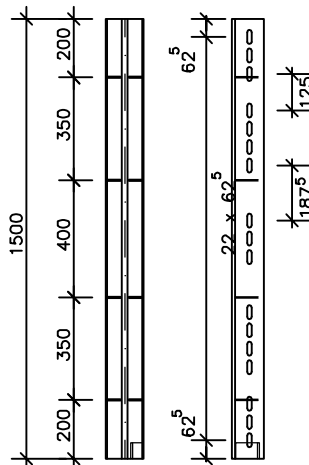
Külsősarok-zsanér 45°-225°

2500 magas cikksz. 102809



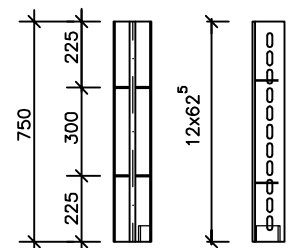
1500 magas

cikksz. 102819



750 magas

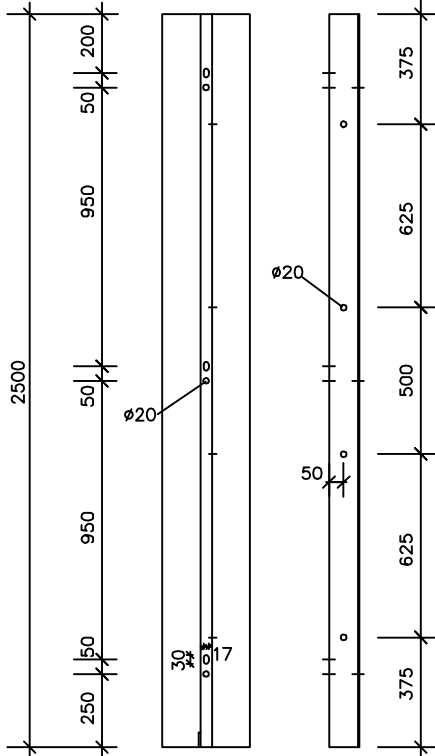
cikksz. 102829





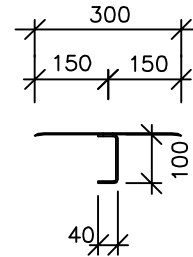
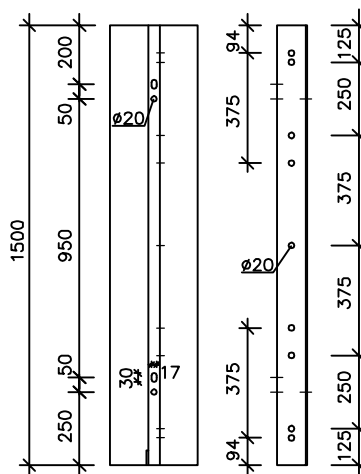
Kiegészítő tábla

2500 magas cikksz. 102309



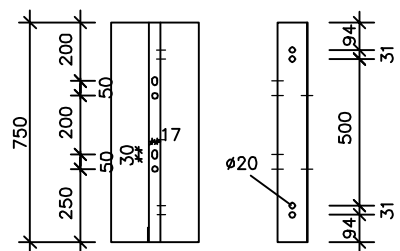
1500 magas

cikksz. 102319



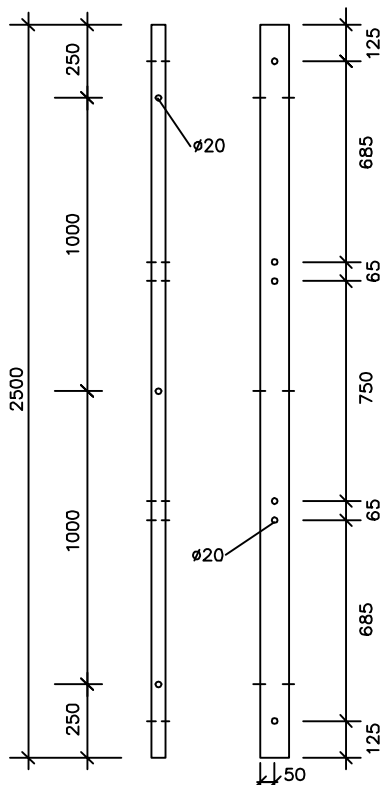
750 magas

cikksz. 102329



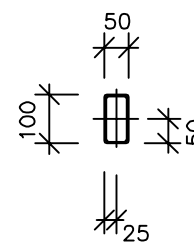
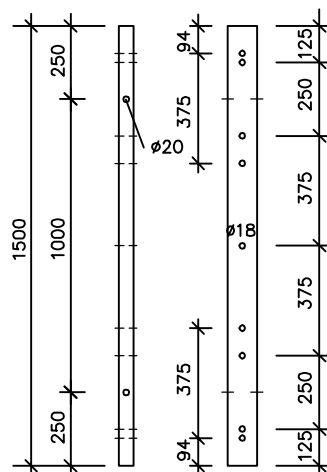
Betét

2500 magas cikksz. 103009



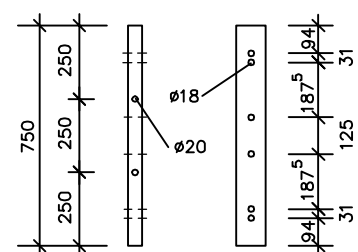
1500 magas

cikksz. 103019



750 magas

cikksz. 103029

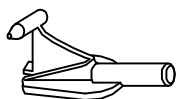


Rendszerelemek

Kapocs

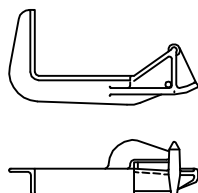
cikksz. 102520

táblák összekötéséhez



Élfatartó

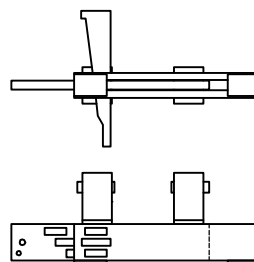
cikksz. 102421



Kiegyenlítőkapocs

cikksz. 350000

0–14 cm



Ék

cikksz. 301000



300000 és 300200

cikkszámú csapokhoz

cikksz. 301100

300100 cikkszámú csaphoz

Csap $\varnothing 16$ mm

cikksz. 300000

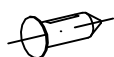
feszítő táv 3–10 mm

cikksz. 300200

feszítő táv 5–18 mm

cikksz. 300100

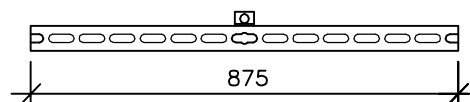
feszítő táv 6–13 mm



Kiegyenlítő sín

cikksz. 113800

kiegyenlítő táblához vagy
élfakiegyenlítéshez



Összekötő csavar

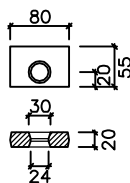
cikksz. 135019

feszítő táv 250 mm



Sprint-anya

cikksz. 680580



Alátét

cikksz. 691500

fal vagy padlóhoz htlf anyával
anyával történő rögzítés
esetén



Feszítőkarom

cikksz. 104800



Szorítókapocs

cikksz. 108019



Távtartószalag

cikksz. 108029

megeng. húzóerő: 12 kN



Htlf anya 60 mm

cikksz. 681000



Htlf anya 30 mm

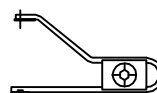
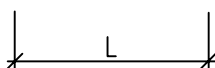
cikksz. 680900



Feszítőszár $d=15$ mm

cikksz. 67. hossz mm-ben (4 jegyű)

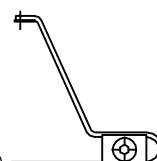
0500–5750 mm 250 mm-enként



Zsalutám

cikksz. 105250

25 cm széles táblához



Zsalutám

cikksz. 105251

50 cm széles táblához



Rögzítőkaró

cikksz. 104900

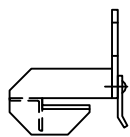
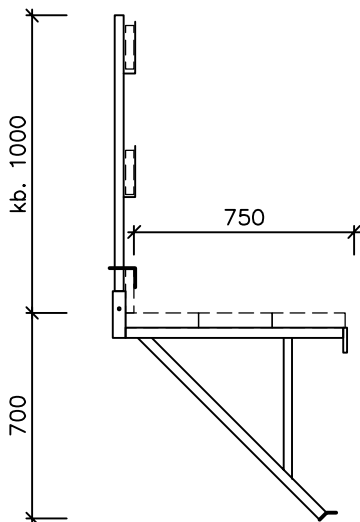
zsalutámokhoz

SL 2000 Fal- és alapzsalu-rendszer

Felépítési és felhasználási útmutató



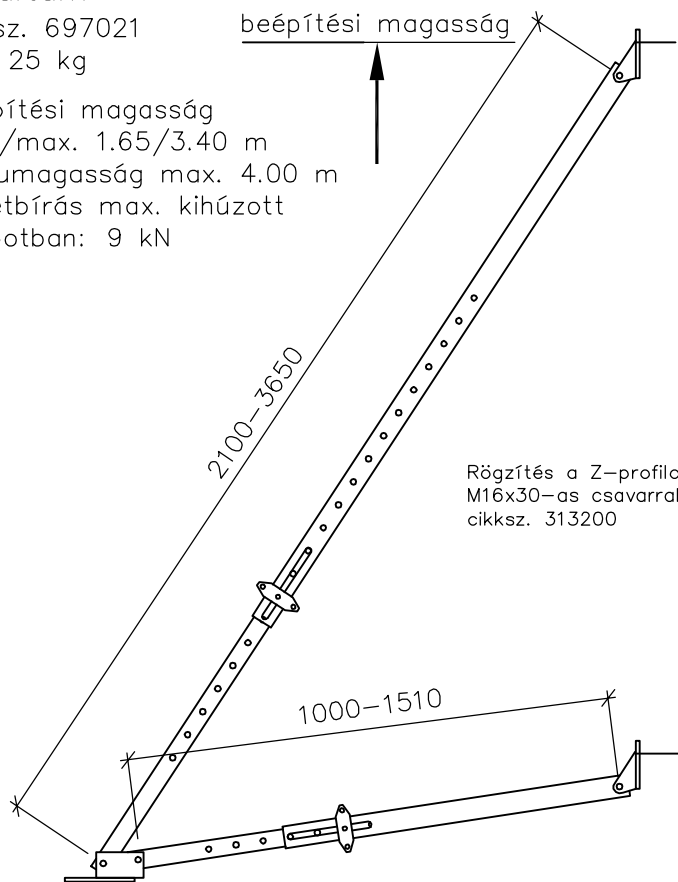
Járőállvány
cikksz. 551600



Daruhorog
teherbírás 4 kN
cikksz. 104300

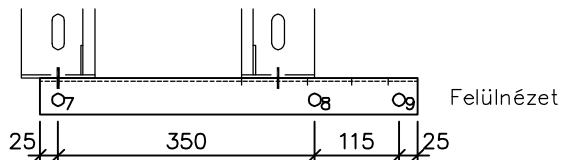
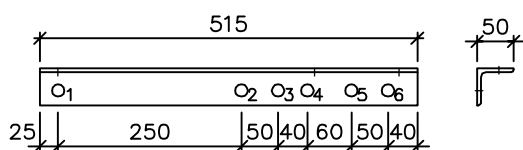
Oldaltám
cikksz. 697021
súly 25 kg

Beépítési magasság
min./max. 1.65/3.40 m
Zsalumagasság max. 4.00 m
Tehetbírás max. kihúzott
állapotban: 9 kN



Rögzítés a Z-profilon
M16x30-as csavarral
cikksz. 313200

Lezáró sarokvas
cikksz. 102410



Lezáró sarokvasat ékes csappal rögzítjük.

Feszítőlánc
cikksz. 695000
feszítőkapoccsal

Feszítőlánc nehéz
cikksz. 695300
feszítőkapoccsal

520 cm hosszú

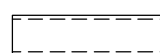


Dugó

- Ø22 cikksz. 693500 merevítő furathoz és külső saroktáblához
- Ø20 cikksz. 693900 felső merevítő furathoz 750, 1500 mm-es táblánál
- Ø22 cikksz. 693400 Ø22-es távtartócsőhöz

Távtartócső

Támaszkúp



Ø22 cikksz. 692400
adatok fm-ben

cikksz. 694900
Ø22-es csőhöz

Falvastagság (cm)	15	20	24	25	30	35	36.5
Furat száma	1+2	1+3	1+4	7+8	1+5	1+6	7+9

Sarokvas kiosztása m-ben (min. 2 db szükséges)

Falvastagság (cm)	20-ig	25-ig	30-ig	36.5-ig
Betonyo. 35 kN/m ² -ig	1.40	1.00	0.75	0.55
Betonyo. 40 kN/m ² -ig	1.22	0.88	0.65	0.48
Betonyo. 45 kN/m ² -ig	1.09	0.78	0.58	0.43
Betonyo. 50 kN/m ² -ig	0.98	0.70	0.53	0.39